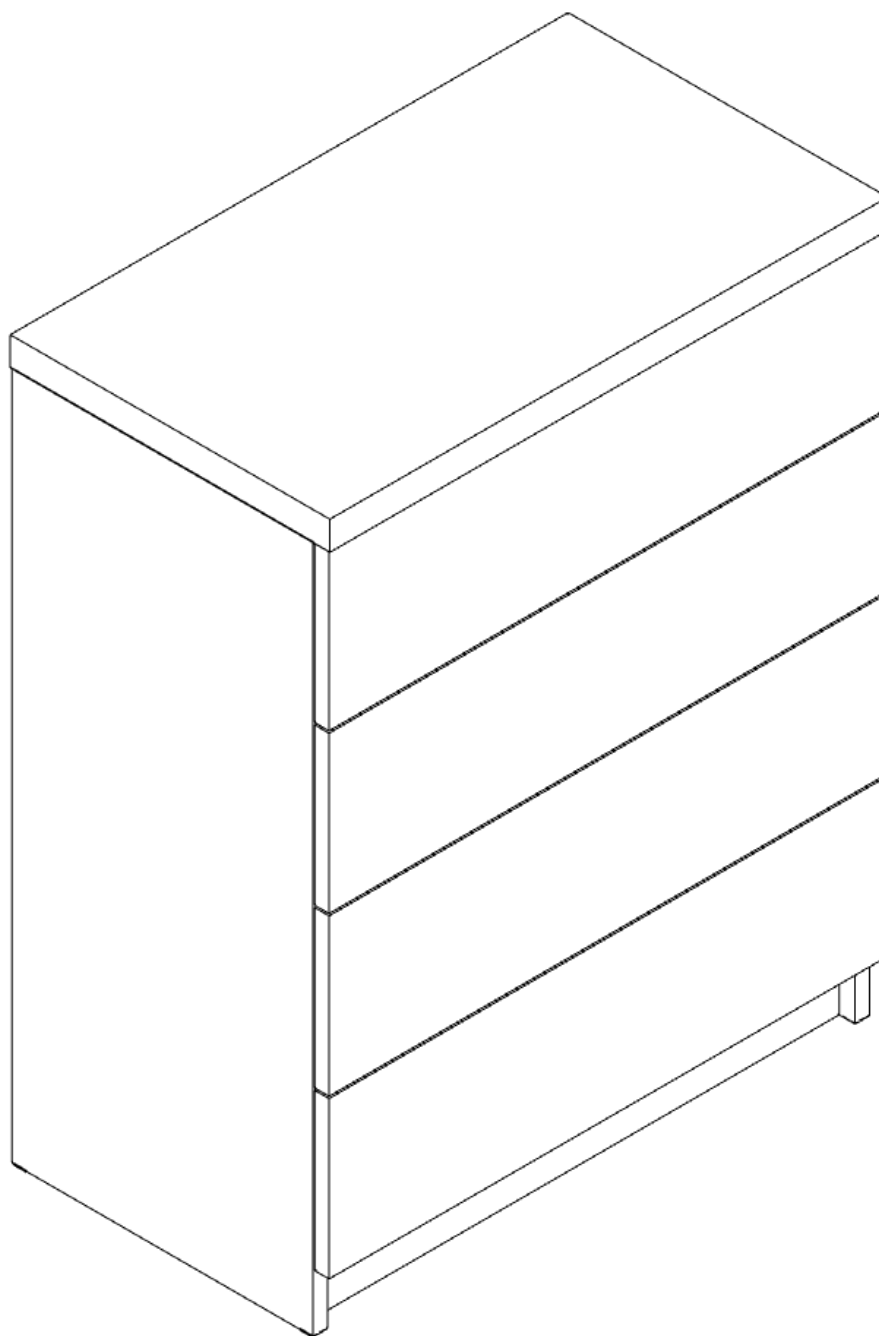


INSTRUKCJA MONTAŻU

Komoda Biurowa na cokole 4 Szuflady | KBC4S01



Szerokość: 700mm

Wysokość: 900mm

Głębokość: 400mm

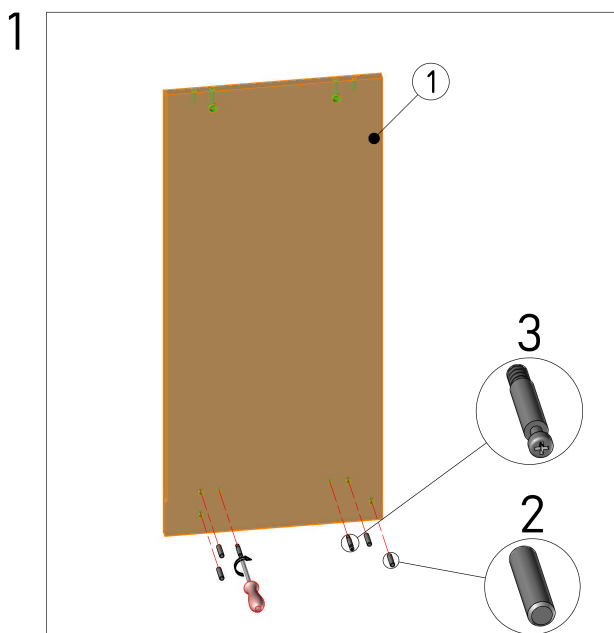


UWAGA! PRZED PRZYSTAPIENIEM DO MONTAŻU NALEŻY ZAPOZNAĆ SIĘ Z INSTRUKCJĄ.

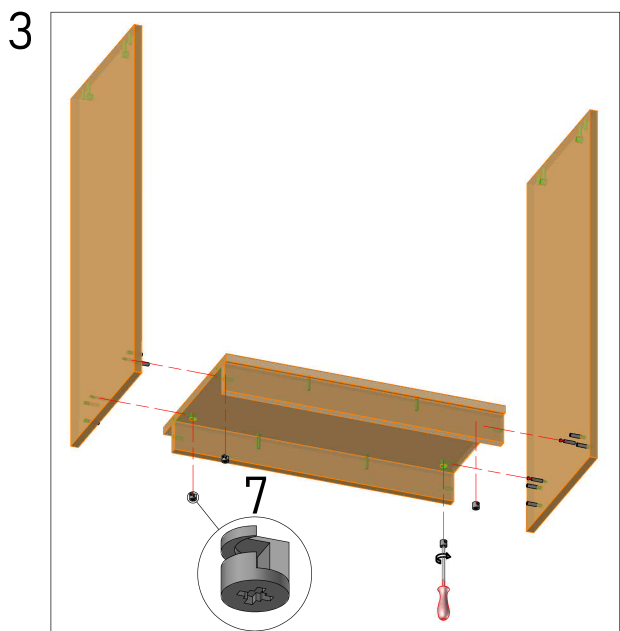
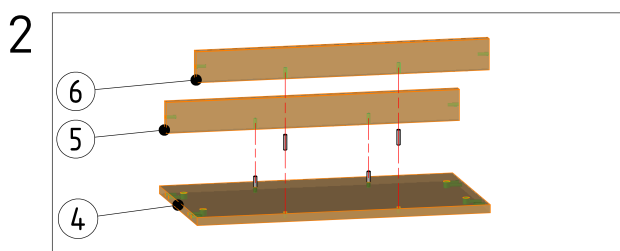
1. Przed przystąpieniem do montażu należy sprawdzić zawartość zamówienia pod względem ilościowym i jakościowym. W przypadku wystąpienia braków, bądź uszkodzeń materiałów należy je zgłosić producentowi.
2. Montaż mebla należy wykonywać na płaskiej, suchej i czystej powierzchni.
3. Do motażu mebli należy korzystać wyłącznie z okuć załączonych w zamówieniu.
4. W meblach wykonane są wszystkie potrzebne otwory montażowe, wykonywanie otworów samodzielnie zabiera klientowi prawo do reklamacji.
5. Należy sprawdzić, czy w otworach montażowych nie znajdują się wióry, jeśli takowe są, należy je bezzwłocznie usunąć.
6. Po złożeniu i zamontowaniu wszystkich szafek, należy wyregulować zawiasy, siłowniki, prowadnice szuflad, w celu uzyskania właściwych efektów oraz zapobiegnięciu uszkodzeń ww. mechanizmów.

OGÓLNE ZASADY UŻYTKOWANIA ORAZ KONSERWACJI MEBLI.

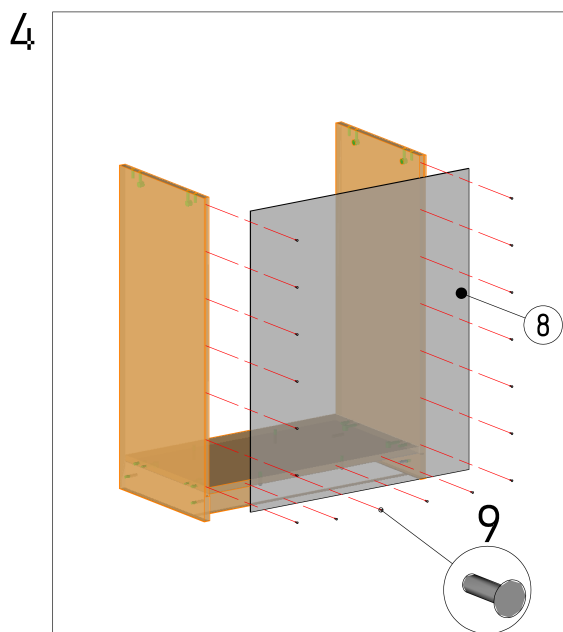
1. Mebel przeznaczony jest do stosowania w pomieszczeniach, w których wilgotność nie przekracza 65%.
2. Mebel nie może być wystawiony na bezpośrednie działanie źródeł ciepła, wody, promieniowania słonecznego.
3. Każdy mebel należy dokładnie wypoziomować w celu eliminacji naprężeń w miejscach łączenia.
4. Elementy wysokie (np. szafy, słupki kuchenne) należy przymocować do ściany za pomocą dołączonych kątowników.
5. W przypadku szafek wiszących należy je przymocować do ściany przy pomocy elementów dołączonych do zamówienia (zawieszka, listwa montażowa). Nie dołączamy elementów, które służą do mocowania listwy do ściany, ze względu na wiele rodzajów ścian.
6. Zalecamy stosowania naszych produktów do czyszczenia i konserwacji mebli. Mebli nie należy czyścić środkami chemicznymi, ze względu na możliwość uszkodzenia powierzchni.



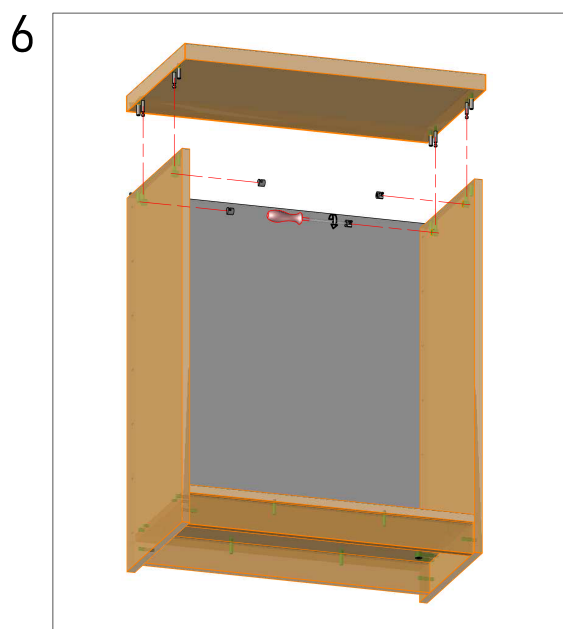
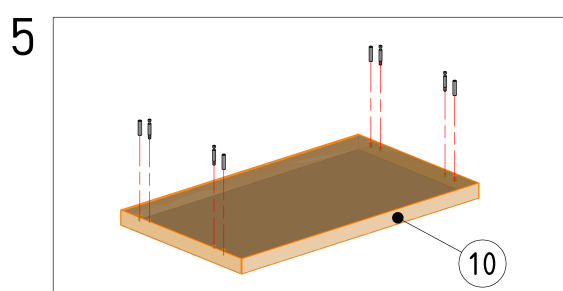
1. W bok szafki [1] wbić kołki drewniane [2], następnie wkręcić trzpienie mimośrodowe [3].
2. W wieniec dolny [4] wbić kołki drewniane [2], następnie złączyć wieniec z cokołami [5, 6].
3. Do wieńca [4] z cokołami [5, 6] przykręcić boki [1] za pomocą łącz mimośrodowych [3, 7].



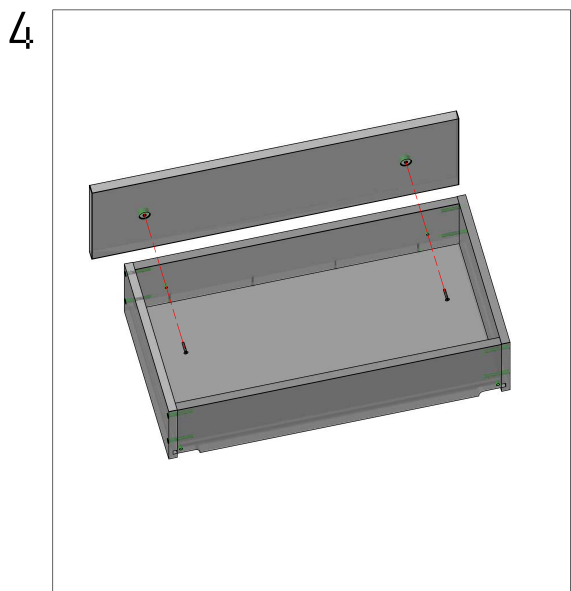
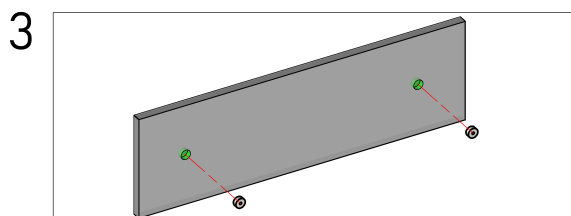
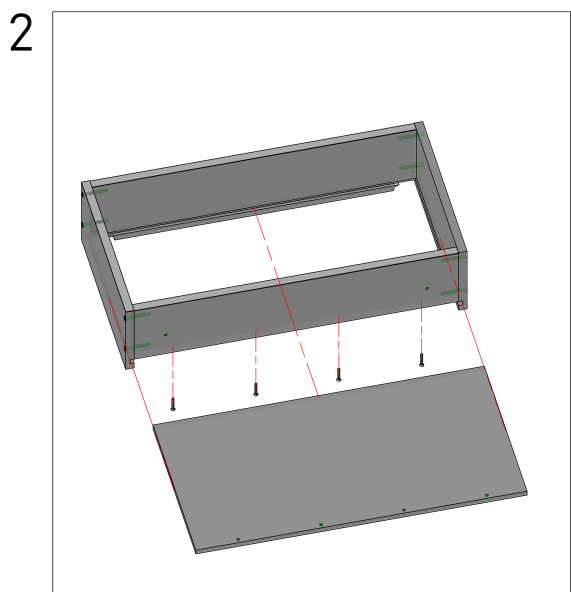
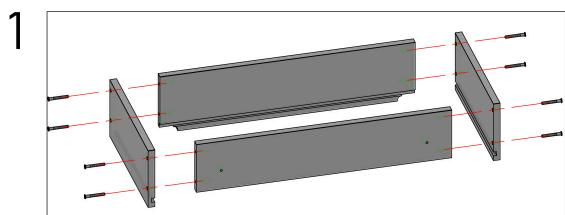
Nr.	Nazwa
1	Bok lewy/prawy
2	Kołek drewniany
3	Trzpień mimośrodu
4	Wieniec dolny
5	Cokół tylny
6	Cokół przedni
7	Bęben mimośrodu



4. Do powstałej konstrukcji przybić ścianę tylną HDF [8] za pomocą gwoździ [9].
 5. Do blatu [10] wbić kołki drewniane [2] i wkręcić trzpienie mimośrpdru [3].
 6. Uzbrojony blat [10] przykręcić do korpusu za pomocą złącz mimośrodowych [3, 7].

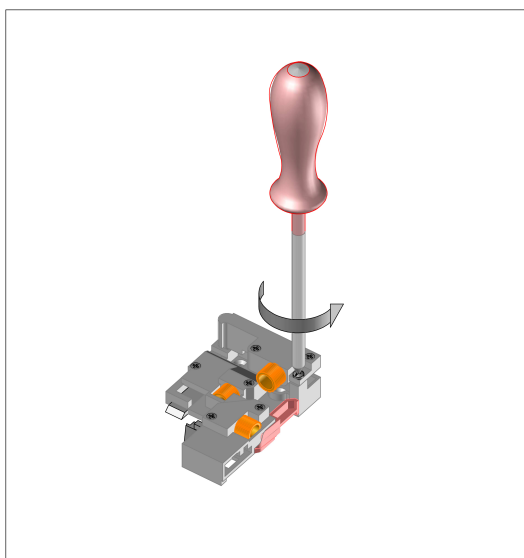


Nr.	Nazwa
8	Ściana tylna HDF
9	Gwoźdź HDF
10	Wieniec górny

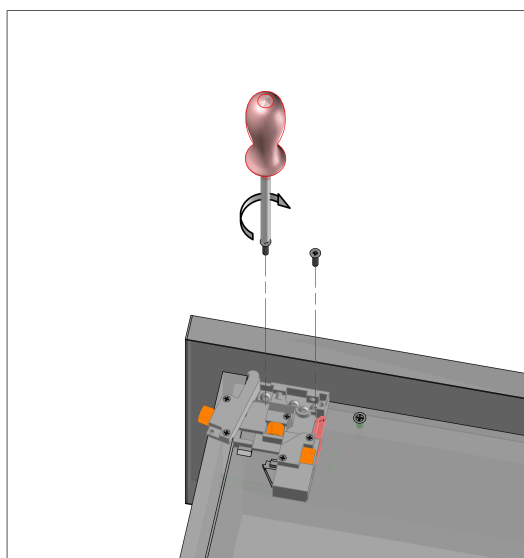


1. Skręcić ze sobą bok lewy/prawy szuflady, tył szuflady, przód szuflady za pomocą konfirmatów.
2. W tak powstałą skrzynkę szuflady wsuwamy dno i przykręcamy je do przodu szuflady za pomocą wkrętów 4x30.
3. W czoło szuflady wbijamy regulatory frontu.
4. Przykręcamy czoło do skrzynki szuflady za pomocą wkrętów 4x25.

5



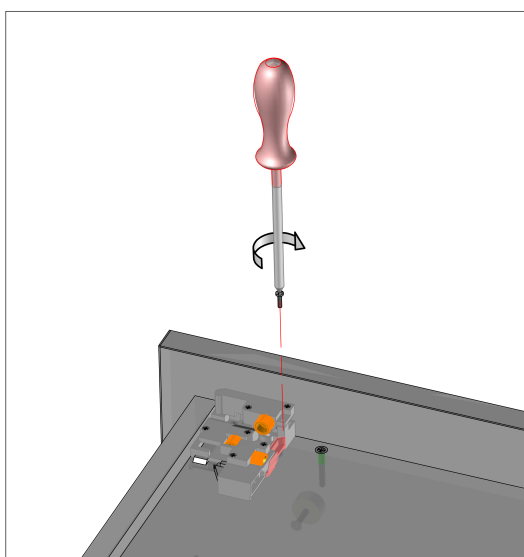
6



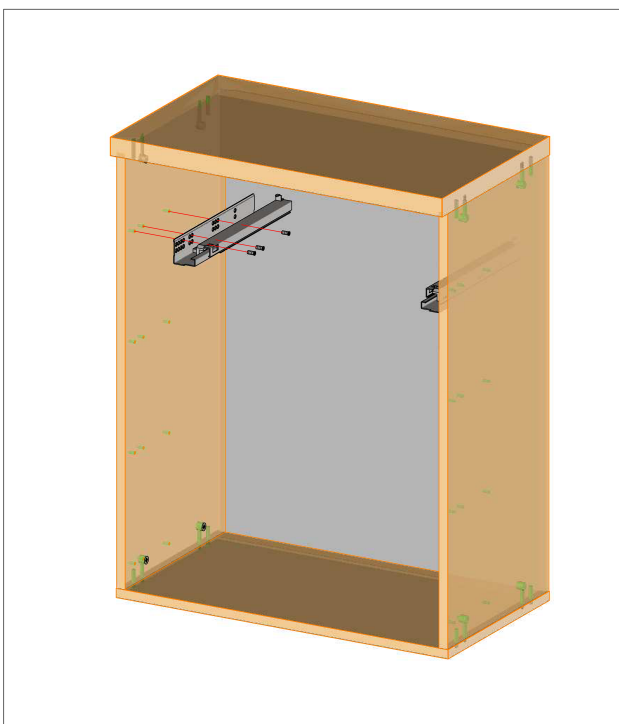
5. W sprzęgle odkręcamy śrubkę, która trzyma regulator, następnie przekręcamy go.
6. Przykładamy sprzęgło do spodu szuflady, pozycjonując do boku i czoła przykręcamy go za pomocą wkrętów z zestawu. W dnie nie ma wywierconych otworów, należy je wykonać wkrętami.

7. Ustawiamy regulator w pozycję początkową i przykręcamy spowrotem.

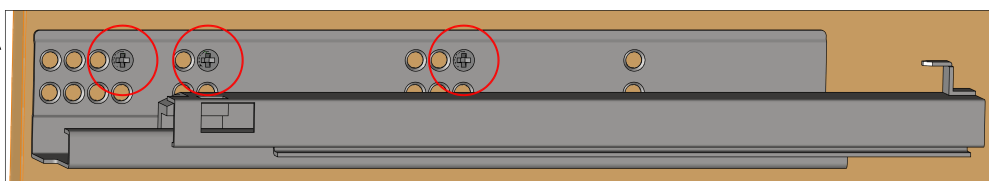
7



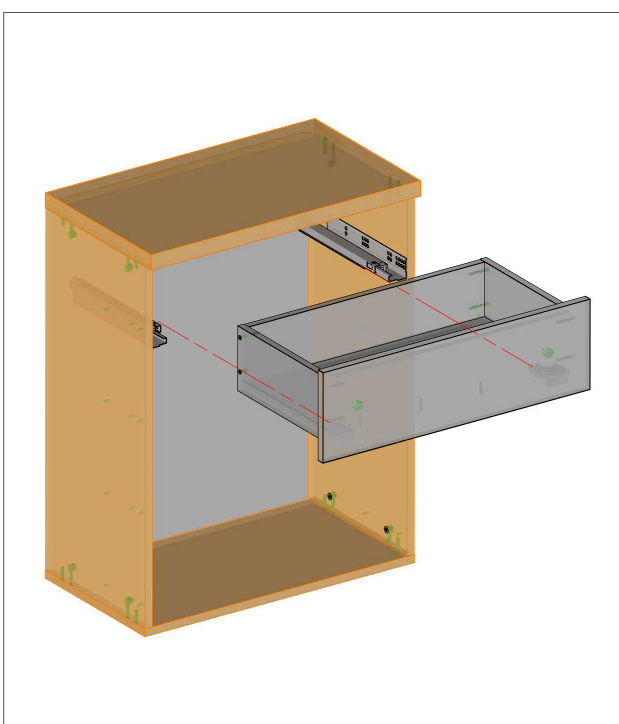
8



8A



9



8. Do korpusu szafki przykręcić prowadnice za pomocą wkrętów EURO 6.3x14.

8A. Zbliżenie na rozmieszczenie wkrętów.

9. Zamonotwać szufladę na prowadnicy.

INSTRUKCJA MONTAŻU

AMIX TANDEM

